

HIKIMI 2009

三輪車 四時間耐久レース



大会規則・参加ご案内

HIKIMI 2009 三輪車四時間耐久レース

1 日時 平成21年10月25日(日) 小雨決行

午前 8:00 受付開始
8:15 練習走行
8:45 練習走行終了
 ドライバーズミーティング
9:00 車検
9:15 スターティング・グリッド予選開始
9:45 予選終了
10:00 レース・START
午後14:00 レース・GOAL
14:30 閉会式・表彰式 ~ 終了

2 場所 匹見中央運動公園 島根県益田市匹見町匹見
ランニングコース(600m)



参加規則

1 競技車両の規定

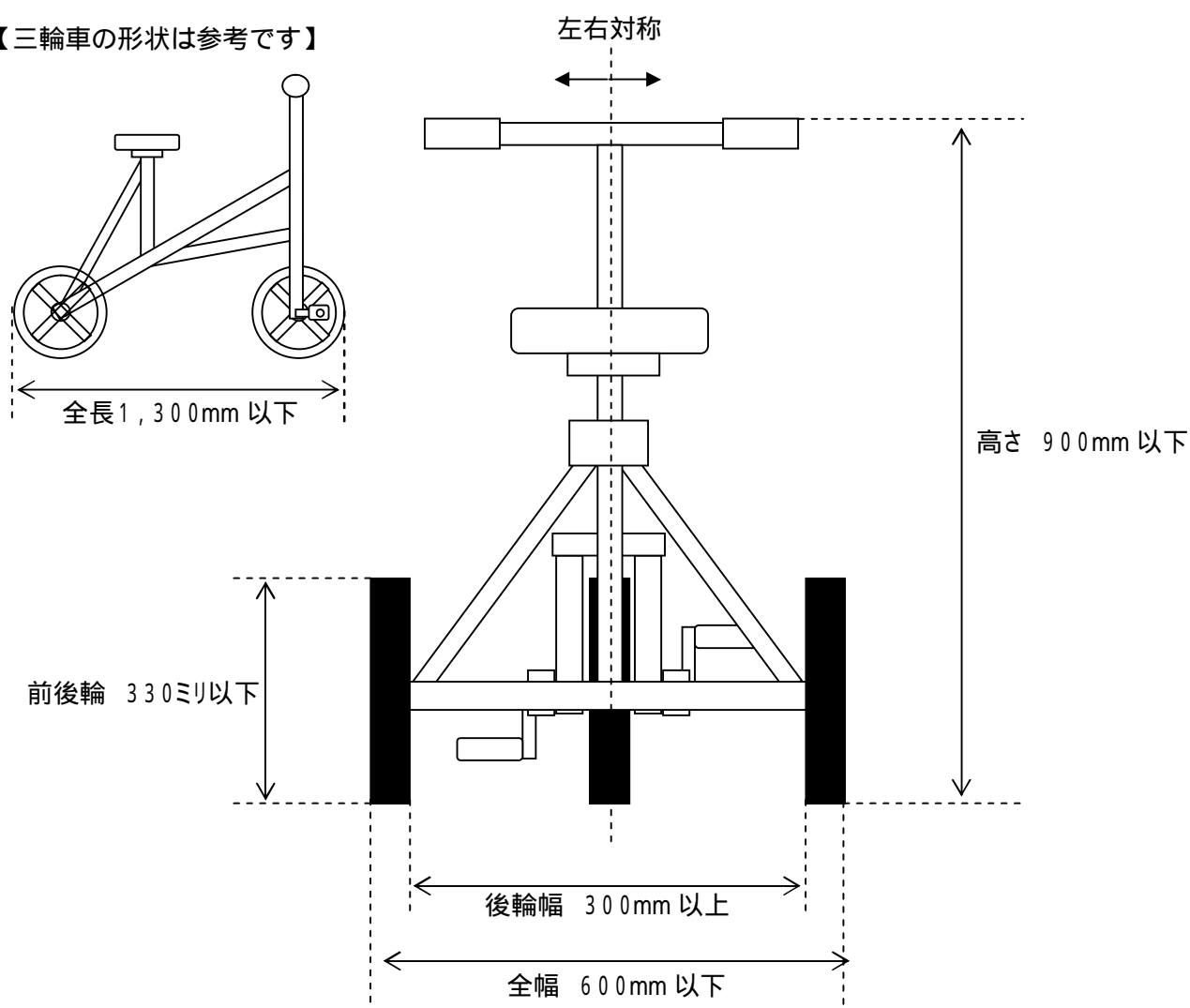
競技車両は、前輪1輪、後輪2輪の3輪で市販のもの及び自作による車両であること。
駆動輪は前輪足こぎの1対1駆動とし、人力以外のいかなる動力も使用してはならない。
チェーンやギア類、ブレーキの使用は禁止する。基本フレームと後輪軸が可動（可倒）するスイング機構は認めない。ペダルを止めたときタイヤも同時に止まること。

車両サイズ 【全長】 1,300mm 以下
【全幅】 600mm 以下
【高さ】 900mm 以下 高さはハンドルを最上高とし、サドルはハンドルの高さを越えてはいけない

車輪サイズは、 【前後輪】 330mm 以下
【後輪2輪の幅】 300mm 以上

基本構造は左右対称でなければならず、ドライバーが乗っていない状態で自立するもの。
4時間耐久に耐えうる強度のものであれば各部の材質は問わない。但し、競技者に傷害を与えるような鋭いエッジや突起を作らぬよう充分留意すること。

【三輪車の形状は参考です】



2 参加申込みとドライバー

1 車両を 1 チームとする。(スペア車両は認めない。)

1 チームの参加人数 (5 名 ~ 7 名)

代表者 1 名

メカニック 1 名

ドライバー 5 名 (代表者・メカニックのドライバー兼任可)

ドライバーは必ず、小学生又は女性 1 名以上を入れること。

申込み

参加費用 1 チーム 10,000 円 参加費用には弁当代 (5 個 : ドライバーのみ) と保険代を含む。申込み期限は平成 21 年 9 月 30 日 (水) (但し、車両持込がないチームの参加は 10 チームで締め切ります。) 参加費は申し込み確認後、大会当日までに大会事務局へご持参いただくか、下記口座へお振込み下さい。

【申込先】 匹見町観光協会

〒 698 - 1211

島根県益田市匹見町匹見イ 42 - 1

TEL 0856 - 56 - 0310

FAX 0856 - 56 - 0753

【振込先】 振込依頼人欄にはチーム名をお書き下さい

金融機関 西いわみ農協 匹見支所

口座番号 (普) 4025313

口座名義 匹見町観光協会

3 車 検

参加車両及びスペアパーツは車検にパスしなければ競技参加を認めない。車検規定違反があった場合、予選終了時間までに修理・交換し再度車検を受けることができる。予選終了時間までに車検をパスできなければ失格とする。又、車検終了後は競技中以外、主催者が車両を保管する。予選時における故障が発生した場合のみ一時参加者に返却し、修理後再び車検を行なう。

尚、完走車両については、競技終了後再び車検を行なうことがあります。

4 ピット修理

本レースの競技途中の故障修理は、スペアパーツの交換、針金等の修理とする。溶接修理は認めない。

5 ゼッケン

主催者の貸与するゼッケンをドライバーに取り付けること。競技終了後は代表者が責任を持って主催者に返却する。

6 安全性

ドライバーは、必ずヘルメット及び手袋を着用すること。衣服については特に定めはないが、転倒等安全に配慮し肘パッド・膝パッドを着用するのが望ましい。

ヘルメット及び手袋等ご持参下さい。

7 競技方法

ドライバーは必ず、ペダルで自力走行する。地面を蹴って走行してはならない。但し、下り坂で惰性による走行時はペダルから足を離しても良い。

【予選】

チームから1名の代表を選び、本コース1周のタイムを予選とする。ラップ順位により決勝グリッドを決定する。

【レース】

競技の進行

スタートの合図とともに発進しなければならない。スタート時は必ずペダルに足をつけ、地面を蹴ってスタートしてはならない。

競技中、事故又は故障によって走行不能になった場合コース係員に合図をし、ピットへ移動し修理することが出来る。移動中は他の走行車両の邪魔にならないように移動する。走行不能となった周回はノーカウントとし、ピットで修理後走行可能となった場合、スタートラインから再度スタートする。修理不能によりリタイヤする場合は監督が本部係員へ連絡するものとする。

選手交代

選手の交代はピットで行ない、ゼッケン順に交代しなければならない。同一選手が何周も走っても良いが、各走者は最低1周以上走らなければならない。

完走・順位の決定

競技者は4時間走り続け、4時間経過後（午後2時以降）にゴールラインを通過しチェッカーフラッグを受けなければ完走とはならない。規定時間を完走したチームの内周回数の最も多い者が優勝とする。また周回数が同一の場合は、チェッカーフラッグを先に通過したものを上位とする。

コースへの立ち入り

コースにはドライバー及びオフィシャル（競技委員）以外いかなる者も入れない。これは故障・事故の場合も同じである。

表彰

- 1 位 トロフィー及び匹見町特産品（3万円分）
- 2 位 トロフィー及び匹見町特産品（2万5千円分）
- 3 位 トロフィー及び匹見町特産品（2万円分）

参加賞 メンバー登録者全員

負傷等に関する責任の所在

大会中に起こり得る全ての人的負傷、物的損傷に対する責任は参加者自身にあり、主催者は短期イベント保険の補償を越える責を一切負わない。

主催者の権利

主催者は次の権利を持つ

- 1 気象条件を含む不慮の事態により競技の停止・中止・変更する権利。
- 2 本大会の主旨及び大会規則に違反し、競技委員の指示に従わない参加者に除外・失格・その他ペナルティを課す権利
- 3 車検委員・計時委員・コース係員の絶対的判定

8 個人情報保護方針

参加申込みにより、下記の個人情報保護の方針について同意したものとみなします。

1 個人情報の管理

- (1) 主催者は個人情報の正確性を保ち、これを安全に管理します。
- (2) 主催者は個人情報を持ち出し、外部へ送信する等これを漏洩しません。

2 個人情報の取得

主催者は、参加申込みにより、個人情報（氏名、年齢、性別、生年月日、住所、電話番号、FAX、メールアドレス、写真映像等）を取得します。

3 個人情報の利用

取得した個人情報は、主催者が開催する当大会における連絡、イベントの関連情報のご提供のために必要な範囲に限り利用します。

上記以外の目的に利用する必要がある場合は、あらかじめご本人の承諾を得ることとします。また、結果公表時には、チーム名、代表者の姓のみ、住所は市町村まで、結果数値を表記させていただきますとともに、写真映像等の公表には十分配慮いたします。

4 個人情報の第三者提供について

主催者は、法令に定める場合を除き、事前に本人に同意を得ることなく、個人情報を第三者に提供しません。

5 個人情報保護のコンプライアンス

主催者は、個人情報の保護の為、法令を遵守し適切な手順に基づき基準を定め、これを主催関係者に周知徹底させて実施し、維持し、継続的に改善します。

HIKIMI2009 三輪車四時間耐久レース 参加申込書

申込み日 平成21年 月 日

1 チーム名 ふりがな ()

2 代表者 未成年の方が参加される場合、必ず保護者の方が代表者として参加下さい。
〒

住 所

氏 名

電 話

e-mail

3 メンバー登録
ドライバーには、小学生または女性の方1名以上を入れること。ドライバー兼任の代表者・メカニックはドライバー欄にもご記入下さい。

	氏 名	性別	生年月日
代 表 者		男・女	T・S・H 年 月 日
メカニック		男・女	T・S・H 年 月 日
ドライバー		男・女	T・S・H 年 月 日
ドライバー		男・女	T・S・H 年 月 日
ドライバー		男・女	T・S・H 年 月 日
ドライバー		男・女	T・S・H 年 月 日
ドライバー		男・女	T・S・H 年 月 日

4 弁当5個(ドライバーのみ)は参加費から配布しますが、その他必要個数(別途1個600円)をご注文承ります。

追加弁当数 _____ 個 × 600円 = _____ 円

5 競技車両の持ち込み
基本的には車両持参ですが、どうしても用意できない時は主催者で10台競技車両を用意しております。申込み時にご相談下さい。

6 参加規則への同意
私たちは、HIKIMI2008 三輪車四時間耐久レースの参加規則により参加します。尚、自己の安全は自己で管理するものとし、万一、事後の場合主催者には一切責任を問いません

同意します。 代表者氏名 _____ 印